

## iQ500, Fuldt integrerbar opvaskemaskine, 60 cm SN65EX22CE



### Tilbehør

SZ30BI01	Samlelister til opvaskemaskiner, 81,5cm
SZ38BI00	Forings- og fastgøringssæt
SZ72010	AquaStop-forlænger 2m, t/opvaskemaskine
SZ73100	Vario Bestikkurv til opvaskemaskiner
SZ73300	GlasSecure holder til 4 vinglas
SZ73640	Glasindsats t/opvaskemaskiner

Opvaskemaskinen har energimærket A, takket være vores intelligente energibesparende løsninger uden kompromis for at opnå perfekte resultater.

- ✓ autoOpen dry - den automatiske døråbning for yderst effektive tørreresultater.
- ✓ Den ultrastille opvaskemaskine – helt perfekte til åbne køkken-alrum.
- ✓ varioSpeed Plus: klarer både opvask og tørreprocessen op til tre gange hurtigere end normalt.
- ✓ flexComfort kurve – optimal brugervenlighed, effektiv glasbeskyttelse og gør det let at fylde og tømme opvaskemaskinen.
- ✓ Få programstatus og resttid vist på gulvet med timeLight.

### Udstyr

#### Teknisk data

Energiklasse <sup>1</sup> :	A
Energiforbrug for 100 opvask på Eco-programmet <sup>2</sup> :	..... 54 kWh/100 cyklusser
Maksimalt antal kuverter:	..... 14
Vandforbrug for eco-programmet i liter pr. cyklus <sup>3</sup> :	..... 9.0 l
Programmets varighed <sup>4</sup> :	..... 4:30 h
Lydniveau, dB:	..... 42 dB(A) re 1pW
Luftbåren akustisk støjemissionsklasse:	..... B
Type af installation:	..... Indbyggede
Højde på aftagelig topplade:	..... 0 mm
Nichemål ved indbygning (H x B x D):	..... 815-875 x 600 x 550 mm
Dybde med åben dør 90 grader:	..... 1150 mm
Regulerbare ben:	..... Ja - alle kan justeres fra fronten
Maksimal regulering af stilleben:	..... 60 mm
Justerbar sokkel:	..... Horisontal og vertikal
Nettovægt:	..... 38.8 kg
Bruttovægt:	..... 41.0 kg
Tilslutningseffekt:	..... 2400 W
Strømstyrke:	..... 10 A
Elementspænding:	..... 220-240 V
Frekvens:	..... 50; 60 Hz
Reparationsindeks:	..... 9.4
Længde på elledning:	..... 175 cm
Stiktype:	..... Schukostik med jord
Tilgangsslange, længde:	..... 165 cm
Længde afløbsslange:	..... 190 cm
EAN-kode:	..... 4242003981405
Produkttype:	..... Fuldt integrerbar



<sup>1</sup> Energieffektivitet på en skala fra A til G.  
<sup>2</sup> Energiforbrug i kWh pr. 100 cyklusser (program Eco 50 °C)  
<sup>3</sup> i programmet Eco 50 °C  
<sup>4</sup> Programvarighed Eco 50 °C

## iQ500, Fuldt integrerbar opvaskemaskine, 60 cm SN65EX22CE

### Udstyr

#### Forbrug og ydelse

- Energieffektivitetsklasse<sup>1</sup>: A
- Energi<sup>2</sup> / Vand<sup>3</sup>: 54 kWh / 9 liter
- Kapacitet: 14 standardkruverter
- Programvarighed<sup>4</sup>: 4:30 (t:min)
- Lydniveau: 42 dB(A) re 1 pW
- Støjeffektivitetsklasse: B
- Lydniveau (Lyn): 41 dB(A) re 1 pW

#### Programmer og specialfunktioner

- Forskyl: kan konfigureres i "Favorit"-tasten.
- 4 tillægsfunktioner: Home Connect, intensiveZone, halfLoad, Speed on demand - varioSpeed Plus
- Machine Care
- Tillægsfunktioner via Home Connect appen: HygienePlus, Night Program, Silence on demand

#### Design og komfort

- autoOpen Dry og varmeudveksler
- Sensorer: AquaSensor
- doseringsAssistent
- iQdrive: energibesparende og stille motorteknologi
- Selvrensende filtersystem, 3-lags med bølget mikrofilter
- Inderkar: Rustfrit stål

#### Teknik

- flexComfort kurve
- glassZone
- varioBestikkurv
- Højdejustebar overkurv med 3-trins rackMatic®
- Overkurv med easyGlide-hjul
- Letglidende lavfriktionshjul på underkurv
- Rack Stopper: små stop forhindrer afsporing af underkurven.
- 2 sammenklappelige tallerkenrækker i overkurv
- 8 sammenklappelige tallerkenstativer i nederste kurv
- 2 kophylder med blød siliconefront i overkurv
- 2 kophylder i underkurv
- Beskyttelsesstrimmel mod skridning til vinglas i øverste kurv.
- Glasholder til underkurv

#### Funktioner

- Indbygget Home Connect til trådløs betjening via Home Connect appen på din smartphone eller tablet
- Piezo touchControl (sort)
- Kontrolpanel øverst på døren
- Display med klartekst (engelsk)
- emotionLight - indvendig belysning
- timeLight: resterende tid projiceret på gulvet
- Elektronisk resttidsindikering i minutter
- Akustisk signal ved programslut
- Tidsforvalg: 1-24 timer

#### Installation

- aquaStop
- Glasbeskyttelsesteknik

#### Tilbehør

- Inkl. tragt til påfyldning af salt.
- Inkl. dampbeskyttelse

#### Mål

- Produktmål (HxBxD): 81.5 x 59.8 x 55 cm

<sup>1</sup> Energieffektivitet på en skala fra A til G.

<sup>2</sup> Energiforbrug i kWh per 100 cyklus (i program Øko 50 °C)

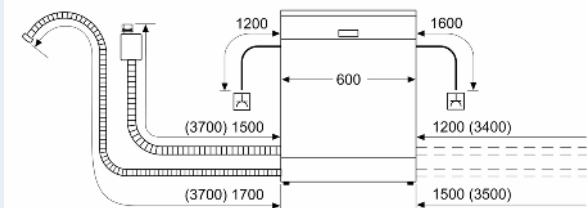
<sup>3</sup> Vandforbrug i liter per cyklus (i program Øko 50 °C)

<sup>4</sup> Varighed af program Øko 50 °C

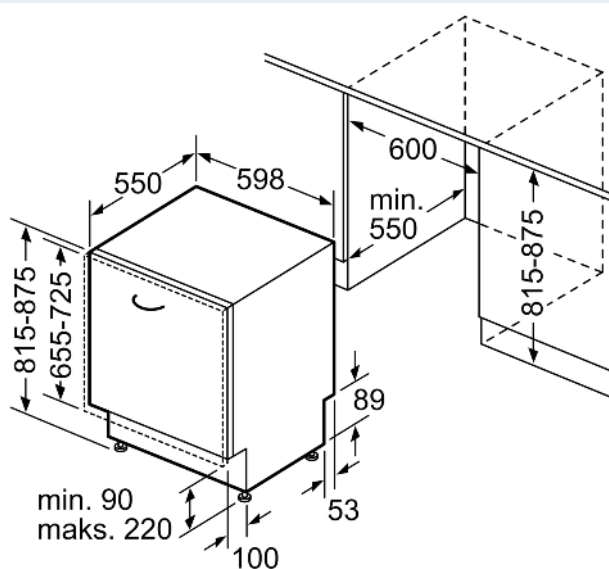
## iQ500, Fuldt integrerbar opvaskemaskine, 60 cm SN65EX22CE

### Stregtegninger

Mål i mm



▲ Stikdåse  
 ( ) Værdier med forlængersæt



Mål i mm